

Setting Up Your Dell™ E-Port

Configurarea produsului Dell™ E-Port | Nastavenie jednotky Dell™ E-Port | Namestitev priklopne postaje Dell™ E-Port
Dell™ E-Port'unuzu Kurmak | Dell™ E-Port إعداد

CAUTION: Before you set up and use your E-Port, see the support documentation that shipped with your computer or go to dell.com/regulatory_compliance for regulatory and safety information.

NOTE: Before you initially connect your laptop to the E-Port, the operating system must complete its setup process. For further information see the *Dell™ E-Port User's Guide* on support.dell.com/support/systemsinfo/documentation.aspx.

ATENȚIE: Înainte de a instala și utiliza E-Port, consultați documentația referitoare la asistență care a fost furnizată împreună cu computerul sau accesați site-ul dell.com/regulatory_compliance pentru informații privind reglementările și siguranța.

NOTĂ: Înainte de a conecta mai întâi laptopul la E-Port, sistemul de operare trebuie să finalizeze procesul de configurare. Pentru informații suplimentare, consultați Ghidul utilizatorului Dell™ E-Port de pe site-ul support.dell.com/support/systemsinfo/documentation.aspx.

UPOZORNENIE: Pred tým, ako nastavíte a budete používať E-Port, nazrite do dokumentácie týkajúcej sa podpory, ktorú ste získali s vaším počítačom alebo navštívte stránky dell.com/regulatory_compliance, kde nájdete bezpečnostné informácie a nariadenia.

POZNÁMKA: Pred tým, ako prvýkrát pripojíte notebook k jednotke E-Port, operačný systém musí dokončiť proces nastavenia. Ďalšie informácie nájdete v *používateľskej príručke Dell™ E-Port* na adrese support.dell.com/support/systemsinfo/documentation.aspx.

OPOZORILO: Pred uporabo in namestitvijo priklopne postaje E-Port preberite dokumentacijo, ki ste jo dobili z računalnikom, ali obiščite spletno mesto dell.com/regulatory_compliance, kjer najdete pravna obvestila in informacije o varnosti.

OPOMBA: Preden povežete prikl-opno postajo E-Port s prenosnim računalnikom, mora operacijski sistem končati postopek namestitve. Več informacij najdete v *uporabniškem priročniku za napravo z dodatnimi vrati E-Port Dell™* na spletnem mestu support.dell.com/support/systemsinfo/documentation.aspx.

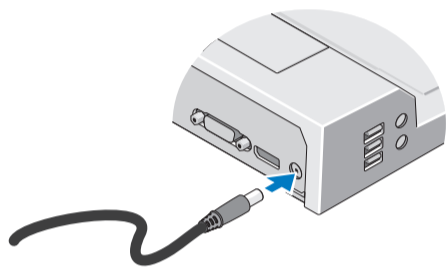
İKAZ: E-Port'unuzu kurmadan ve kullanmaya başlamadan önce, mevzuat ve güvenlik bilgileri için dell.com/regulatory_compliance adresine gidin veya bilgisayarınızla birlikte verilen destek belgelerine bakın.

NOT: Dizüstü bilgisayarınızı E-Port'a ilk kez bağlamadan önce işletim sistemi kendi kurulum işlemini tamamlamış olmalıdır. Daha ayrıntılı bilgi için support.dell.com/support/systemsinfo/documentation.aspx adresinde bulunan *Dell™ E-Port Kullanım Kılavuzuna* bakın.

تنبيه: قبل إعداد E-Port واستخدامه، انظر مراجع الدعم المرفقة مع الكمبيوتر انتقل إلى الموقع dell.com/regulatory_compliance للحصول على معلومات التنظيم والسلامة.

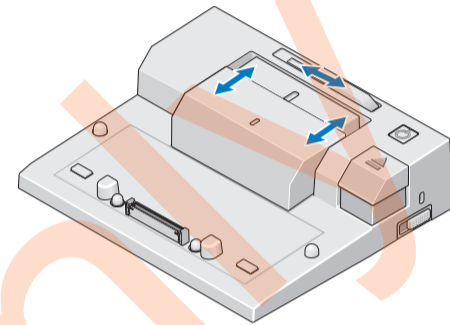
ملاحظة: توصيل الكمبيوتر المحمول بشكل مبدئي E-Port يجب يستكمل نظام التشغيل عملية الإعداد للحصول على مزيد من المعلومات راجع دليل مستخدم *Dell™ E-Port User's Guide* على الموقع support.dell.com/support/systemsinfo/documentation.aspx

1 | Connect power



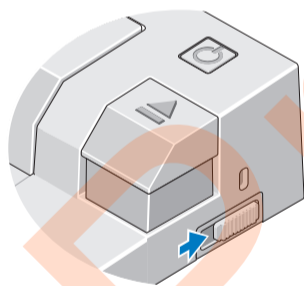
Conectați sursa de alimentare
Pripoite k napájaniu
Priklučite napajanje
Güç kaynağını bağlayın
قم بتوصيل التيار الكهربائي

2 | Slide switch left if battery extends from back of laptop



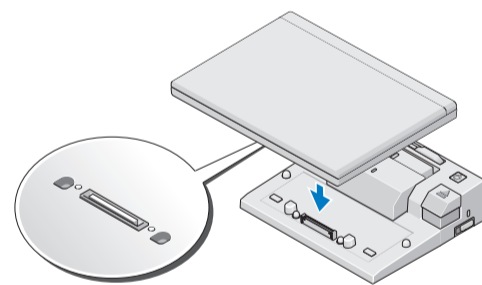
Glisați comutatorul în partea stângă dacă bateria depășește partea din spate a laptopului
Ak batéria vystupuje zo zadnej časti notebooku, posuňte spínač vľavo
Če baterija ni popolnoma v prenosnem računalniku, pomaknite stikalo v levo
Pilin dizüstü bilgisayarın arkasından uzaması durumunda svici sola kaydırın
قم بتحريك المفتاح إلى اليسار إذا أخرجت البطارية تمتد من الجانب الخلفي للكمبيوتر المحمول

3 | Adjust lock/unlock switch



Reglați comutatorul blocare/deblocare
Nastavte spínač uzamknuté/odmknuté
Nastavite stikalo za zaklepanje/odklepanje
Açma/kilitleme svicini ayarlayın
اضبطمفتاح القفل/الغاء القفل

4 | Center laptop with E-Port and push down to click into place

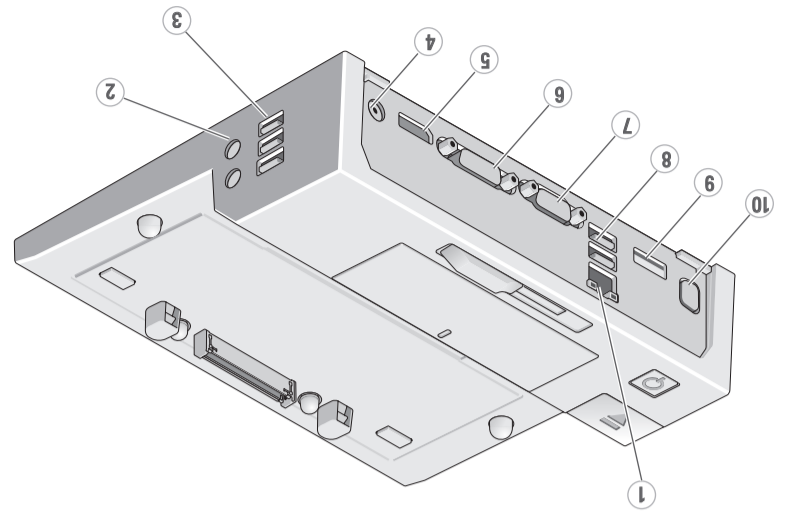


Centrați laptopul pe E-Port, apoi apăsați până se fixează în poziție.
Prenosný počítač na E-Port vycentrujte a zatlačte smerom dole, pokým nezacvakne na svoje miesto
Prenosni računalnik poravnajte z napravo E-Port in ga potisnite navzdol, da se zaskoči
Dizüstü bilgisayarı E-Port ile ortalayın ve ardından yerine tık sesiyle oturana kadar aşağı bastırın
قم بمحاذاة الكمبيوتر المحمول مع E-Port ثم ادفع الكمبيوتر المحمول لأسفل حتى تسمع صوت استقراره في مكانه

Misc. Information



Waste Electrical and Electronic Equipment (WEEE) Directive
In the European Union, this label indicates that this product should not be disposed of with household waste. It should be deposited at an appropriate facility to enable recovery and recycling. For information on how to recycle this product responsibly in your country, please visit: www.euro.dell.com/recycling.

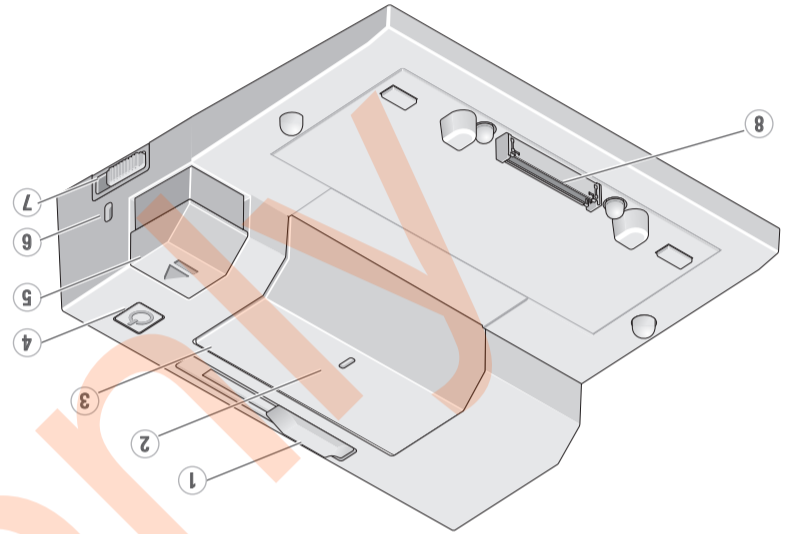


1. connector retea
2. connector audio (2)
3. connector USB (3)
4. connector adaptor de c.a.
5. port de monitor
6. connector DVI
7. connector VGA
8. connector USB (2)
9. connector eSATA
10. connector E-Monitor Stand

1. sieťový konektor
2. konektory USB (3)
3. konektory USB (2)
4. konektor adaptéra
5. zobrazovací port
6. konektor DVI
7. konektor VGA
8. konektory USB (2)
9. konektor eSATA
10. konektor podstavca

1. موصول الشبكة
2. موصول صوت (2)
3. موصول (3)
4. موصول التبريد
5. موصول شاشة المراقبة

1. موصول USB (2)
2. موصول VGA
3. موصول USB (3)
4. موصول SATA
5. موصول E-Monitor Stand
6. موصول DVI
7. موصول VGA
8. موصول USB (2)
9. موصول SATA
10. موصول E-Monitor Stand



1. battery bar adjuster
2. alignment mark
3. battery bar
4. power button
5. eject button
6. security cable slot
7. lock/unlock switch
8. docking connector

1. nastavenie lišty batérie
2. značka zarovnaní
3. lišta batérie
4. hlavný spínač
5. tlačidlo pre vysunutie
6. konektor bezpečnostného kábla
7. spínač uzamknutí/odmknutí
8. dokovací konektor

1. إدارة ضبط حيز البطارية
2. علامة المحاذاة
3. شريط البطارية
4. زر الأضواء
5. زر الأضواء
6. قفل/إلغاء القفل
7. موصول الأضواء
8. موصول الأضواء

About Your Dell™ E-Port | Despre Dell™ E-Port | O jednotke Dell™ E-Port | حول Dell™ E-Port

Dell™ E-Port Quick Setup Guide

- Dell™ E-Port Ghid de pomire rapidă
- Dell™ E-Port Stručný návod na obsluhu
- Dell™ E-Port Kratka navodila za namestitvev
- Dell™ E-Port Hızlı Kurulum Kilavuzu
- Dell™ E-Port دليل الإعداد السريع

Information in this document is subject to change without notice.

© 2008 Dell Inc. All rights reserved.

Reproduction of these materials in any manner whatsoever without the written permission of Dell Inc. is strictly forbidden.

Dell, and the DELL logo, are trademarks of Dell Inc. Dell disclaims proprietary interest in the marks and names of others.

November 2008

Informațiile din acest document sunt supuse modificării fără notificare.

© 2008 Dell Inc. Toate drepturile rezervate.

Reproducerea în orice fel a acestor materiale fără permisiunea scrisă a Dell Inc. este strict interzisă.

Dell și sigla DELL sunt mărci comerciale ale Dell Inc. Dell nu își asumă nicio răspundere în ceea ce privește drepturile de proprietate pentru mărcile și numele celorlalte companii.

noiembrie 2008

Informácie uvedené v tomto dokumente je možné meniť bez predchádzajúceho upozornenia.

© 2008 Dell Inc. Všetky práva vyhradené.

Reprodukcia týchto materiálov akýmkoľvek spôsobom bez písomného povolenia spoločnosti Dell Inc. je prísne zakázaná.

Dell a logo DELL sú ochranné známky spoločnosti Dell Inc. Spoločnosť Dell sa zrieka akéhokoľvek vlastného práva na iné značky a názvy.

November 2008

Informacije v tem dokumentu se lahko spremenijo brez obvestila.

© 2008 Dell Inc. Vse pravice pridržane.

Reprodukcija tega materiala na kakršen koli način brez pisnega dovoljenja podjetja Dell Inc. je strogo prepovedana.

Dell in logotip DELL sta blagovni znamki družbe Dell Inc. Dell nima lastniških interesov do blagovnih znamk in imen drugih.

november 2008

Bu belge de yer alan bilgiler önceden bildirilmeksizin değiştirilebilir.

© 2008 Dell Inc. Bütün hakları saklıdır.

Dell Inc.'ın yazılı izni olmadan bu materyallerin herhangi bir şekilde çoğaltılması kesinlikle yasaktır.

Dell ve DELL logosu Dell Inc.'in tescilli markalarıdır. Dell söz konusu diğerlerinin isimleri ve ticari markaları üzerinde hak iddia etmez.

Kasım 2008

تخضع المعلومات الواردة في هذا المستند للتغيير دون إشعار.

© 2008 Dell Inc. كافة الحقوق محفوظة.

يحظر تمامًا إعادة إصدار هذه المواد بأي طريقة أمت دون الحصول على إذن كتابي من شركة Dell Inc.

لقد Dell وشعار DELL علامتين تجاريتين لشركة Dell Inc. وتخلي شركة Dell مسؤوليتها عن أية مملحة خاصة في العلامات والأسماء الخاصة بالشركات الأخرى.

نوفمبر 2008

Printed in Ireland.

www.dell.com | support.dell.com



0F284DA02

